



中华人民共和国国家标准

GB/T 24583.2—2019
代替 GB/T 24583.2—2009

钒氮合金 氮含量的测定 惰性气体熔融热导法

Vanadium-nitrogen—Determination of nitrogen content—
Thermal conductimetric method after fusion in a current of inert gas

2019-06-04 发布

2020-05-01 实施

国家市场监督管理总局 发布
中国国家标准化管理委员会

前 言

GB/T 24583 钒氮合金的分析方法共分为 8 个部分：

- GB/T 24583.1 钒氮合金 钒含量的测定 硫酸亚铁铵滴定法；
- GB/T 24583.2 钒氮合金 氮含量的测定 惰性气体熔融热导法；
- GB/T 24583.3 钒氮合金 氮含量的测定 蒸馏-中和滴定法；
- GB/T 24583.4 钒氮合金 碳含量的测定 红外线吸收法；
- GB/T 24583.5 钒氮合金 磷含量的测定 铈磷钼蓝分光光度法；
- GB/T 24583.6 钒氮合金 硫含量的测定 红外线吸收法；
- GB/T 24583.7 钒氮合金 氧含量的测定 红外线吸收法；
- GB/T 24583.8 钒氮合金 硅、锰、磷、铝含量的测定 电感耦合等离子体原子发射光谱法。

本部分为 GB/T 24583 的第 2 部分。

本部分按照 GB/T 1.1—2009 给出的规则起草。

本部分代替 GB/T 24583.2—2009《钒氮合金 氮含量的测定 惰性气体熔融热导法》。本部分与 GB/T 24583.2—2009 相比，主要技术变化如下：

- 将测定范围(质量分数)修改为“8.00%~20.00%”(见第 1 章,2009 年版的第 1 章)；
- 修改了“规范性引用文件”(见第 2 章,2009 年版的第 2 章)；
- 将石墨坩埚由高温石墨坩埚修改为适合仪器的高纯石墨坩埚(见 4.12,2009 年版的 4.9)；
- 修改了试样的采取和制备方法(见第 6 章,2009 年版的第 6 章)；
- 修改了助熔剂(见 7.6,2009 年版的 7.6)；
- 修改了分析结果的确定和表示(见第 8 章,2009 年版的第 8 章)；
- 用实验室间精密度共同试验数据统计的重复性限 r 和再现性限 R 代替了允许差(见第 9 章,2009 年版的第 9 章)。

本部分由中国钢铁工业协会提出。

本部分由全国生铁和铁合金标准化技术委员会(SAC/TC 318)归口。

本部分起草单位：攀钢集团有限公司、河钢股份有限公司承德分公司、国家钒钛制品质量监督检验中心、攀钢集团钒钛资源股份有限公司、冶金工业信息标准研究院。

本部分主要起草人：钟华、杨新能、柳朝阳、郑小敏、刘凤君、周开著、李兰杰、冯宗平、成勇、章伟、黄平生、栗金刚、陈小毅、卢春生。

本部分所代替标准的历次版本发布情况为：

- GB/T 24583.2—2009。

钒氮合金 氮含量的测定

惰性气体熔融热导法

警示——使用本部分的人员应有正规实验室工作的实践经验。本部分并未指出所有可能的安全问题。使用者有责任采取适当的安全和健康措施,并保证符合国家有关法规规定的条件。

1 范围

GB/T 24583 的本部分规定了惰性气体熔融热导法测定钒氮合金中的氮含量。

本部分适用于钒氮合金中氮含量的测定。测定范围(质量分数):8.00%~20.00%。

2 规范性引用文件

下列文件对于本文件的应用是必不可少的。凡是注日期的引用文件,仅注日期的版本适用于本文件。凡是不注日期的引用文件,其最新版本(包括所有的修改单)适用于本文件。

GB/T 6379.1 测量方法与结果的准确度(正确度与精密度) 第1部分:总则与定义

GB/T 6379.2 测量方法与结果的准确度(正确度与精密度) 第2部分:确定标准测量方法重复性与再现性的基本方法。

GB/T 8170 数值修约规则与极限数值的表示和判定

GB/T 20567 钒氮合金

3 原理

试料置于氦气(或氩气)流的石墨坩埚中,在脉冲加热炉中高温熔融,氮被还原为氮气,并提取在氦气(或氩气)流中,与其他气体提取物分离后,载至热导池检测器中,根据热导池检测器电流的变化测得氮的含量。

4 试剂和材料

分析中除另有说明外,仅使用认可的优级纯试剂。

4.1 高氯酸镁,无水、粒状。

4.2 碱石棉,粒状。

4.3 玻璃棉。

4.4 石英棉。

4.5 锡粒,粒度 0.2 mm~0.8 mm,必要时用有机试剂清洗表面,干燥后备用。

4.6 锡囊, $\phi(5\sim6)\text{mm}\times(10\sim17)\text{mm}$ 。

4.7 镍囊, $\phi 6\text{mm}\times(8\sim12)\text{mm}$ 。

4.8 镍篮, $\phi 7\text{mm}\times 12\text{mm}$ 。

4.9 稀土氧化铜。

4.10 载气,氮气或氩气,纯度不小于 99.995%。

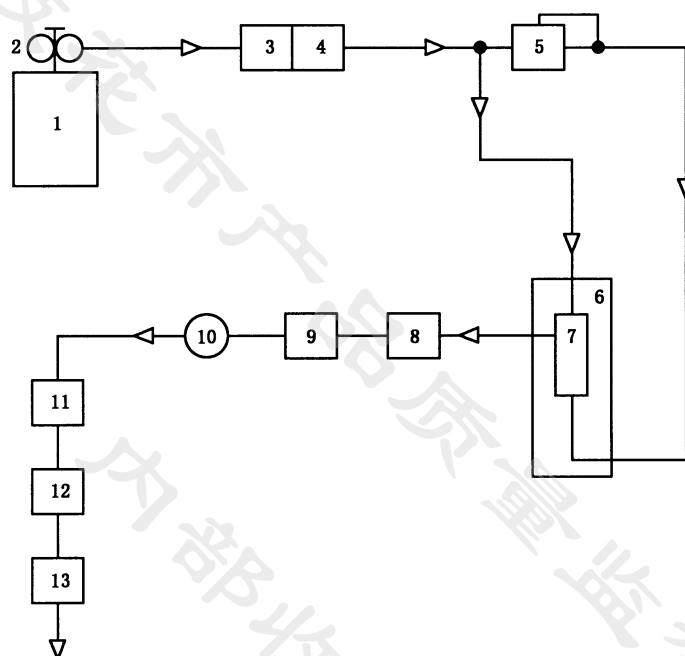
4.11 动力气源,氮气或压缩空气,其杂质(水和油)含量小于 0.5%。

4.12 石墨坩埚,适合仪器的高纯石墨坩埚。

5 仪器和设备

5.1 定氮仪

包括一个电极炉、载气净化及分析气流转化系统、氮热导检测器、电脑及软件控制系统。其装置连接图如图 1 所示。



说明:

- | | |
|--------------|------------------|
| 1 ——载气瓶; | 7 ——石墨坩埚; |
| 2 ——两级压力调节器; | 8 ——除尘器; |
| 3 ——洗气瓶; | 10 ——流量控制器; |
| 4、9 ——干燥管; | 11 ——一氧化碳转化器; |
| 5 ——压力调节器; | 12 ——二氧化碳、水分吸收器; |
| 6 ——电极炉; | 13 ——热导池检测器。 |

图 1 定氮仪装置连接图

5.1.1 洗气瓶,内装碱石棉(见 4.2)、高氯酸镁(见 4.1)、玻璃棉(见 4.3)。

5.1.2 干燥管,内装高氯酸镁(见 4.1)、玻璃棉(见 4.3)。

5.1.3 一氧化碳转化器,内装稀土氧化铜(见 4.9)、石英棉(见 4.4)。

5.2 气源

5.2.1 载气系统包括氮气容器、两级压力调节器及保证提供合适压力和额定流量的时序控制部分。

5.2.2 动力气源包括动力气(氮气或压缩空气)、两级压力调节器及保证提供合适压力和额定流量的时序控制部分。

5.3 高温电极炉

应满足试料熔融温度的要求。

5.4 控制系统

控制功能包括装卸坩埚和炉台升降、吸尘器清扫、分析条件选择设置、分析过程的监控和报警中断、分析数据的采集、计算、校正及处理等。

5.5 测量系统

主要由微处理机控制的电子天平(感量 0.1 mg)、热导池检测器及电子测量元件组成。

6 取样和制样

按照 GB/T 20567 的规定进行试样的采取和制备,试样应全部通过 0.125 mm 筛孔。

7 分析步骤

7.1 测定次数

对同一试样,至少独立测定 2 次。

7.2 试料

称取 0.05 g 试样,精确至 0.000 1 g。

7.3 分析准备

7.3.1 按仪器使用说明书调试检查仪器(主要进行气密性检查),使仪器处于正常稳定状态。

7.3.2 选择设置最佳分析条件。

7.3.3 用试样及助熔剂按 7.6 进行两次试测,以确定仪器是否正常。

7.4 空白试验

随同试料至少进行 3 次空白试验,氮空白值应低于 2 μg 。计算平均值,参考仪器说明书,将平均值作为空白输入到定氮仪中,则仪器在测定试料时会自动进行空白值的电子补偿。

7.5 校正试验

根据待测试样的氮含量,建立相应的分析曲线,并选择至少 2 个标准样品(标准样品氮含量范围应覆盖待测样品含氮量)。依次进行校正和检查,测定结果的波动应在再现性限范围内,以确认系统的线性,否则应按仪器说明书调节系统的线性。

7.6 测定

7.6.1 根据定氮仪使用的石墨坩埚型号,任选以下组合之一作为助熔剂:

- a) 锡囊(见 4.6)+镍囊(见 4.7);
- b) 锡囊(见 4.6)+镍篮(见 4.8);
- c) 镍囊(见 4.7)+0.20 g 锡粒(见 4.5)。

7.6.2 将试料(见 7.2)装入选定的锡囊(见 4.6)或镍囊(见 4.7)内,加入 7.6.1 选定的另一种助熔剂,小

心挤压并包裹后,置于仪器加料装置中,将石墨坩埚(见 4.12)放置于坩埚座上,按仪器说明书操作,测定并读取结果。

8 分析结果的表示

同一试样两次独立分析结果差值的绝对值不大于重复性限 r ,则取算术平均值作为分析结果。如果两次独立分析结果差值的绝对值大于重复性限 r ,则按照附录 A 的规定追加测量次数并确定分析结果。

分析结果按 GB/T 8170 将数值修约至小数点后两位。

9 精密度

本部分的精密度数据是在 2017 年由 7 个实验室对 5 个水平的氮含量样品进行共同实验确定。每个实验室对每个水平的氮含量在 GB/T 6379.1 规定的重复性条件下独立测定 3 次。共同试验数据按 GB/T 6379.2 进行统计分析,统计结果表明氮的质量分数与其重复性限 r 和再现性限 R 间分别存在函数关系,函数关系式计算结果见表 1。各实验室报出的原始数据参见附录 B。

表 1 精密度

氮的质量分数/%	重复性限 r	再现性限 R
8.00~20.00	$r=0.003\ 0+0.013\ 1w$	$R=0.064\ 4+0.023\ 0w$

10 试验报告

试验报告应包括下列内容:

- a) 实验室名称和地址;
- b) 试验报告发布日期;
- c) 采用标准编号;
- d) 样品识别必要的详细说明;
- e) 分析结果;
- f) 结果的测定次数;
- g) 测定过程中存在的任何异常特性以及本部分中未规定而可能对试样或认证标样的分析结果产生影响的任何操作。

附录 A
(规范性附录)
试验样分析值接受程序流程图

图 A.1 为试样分析结果接受程序流程图。

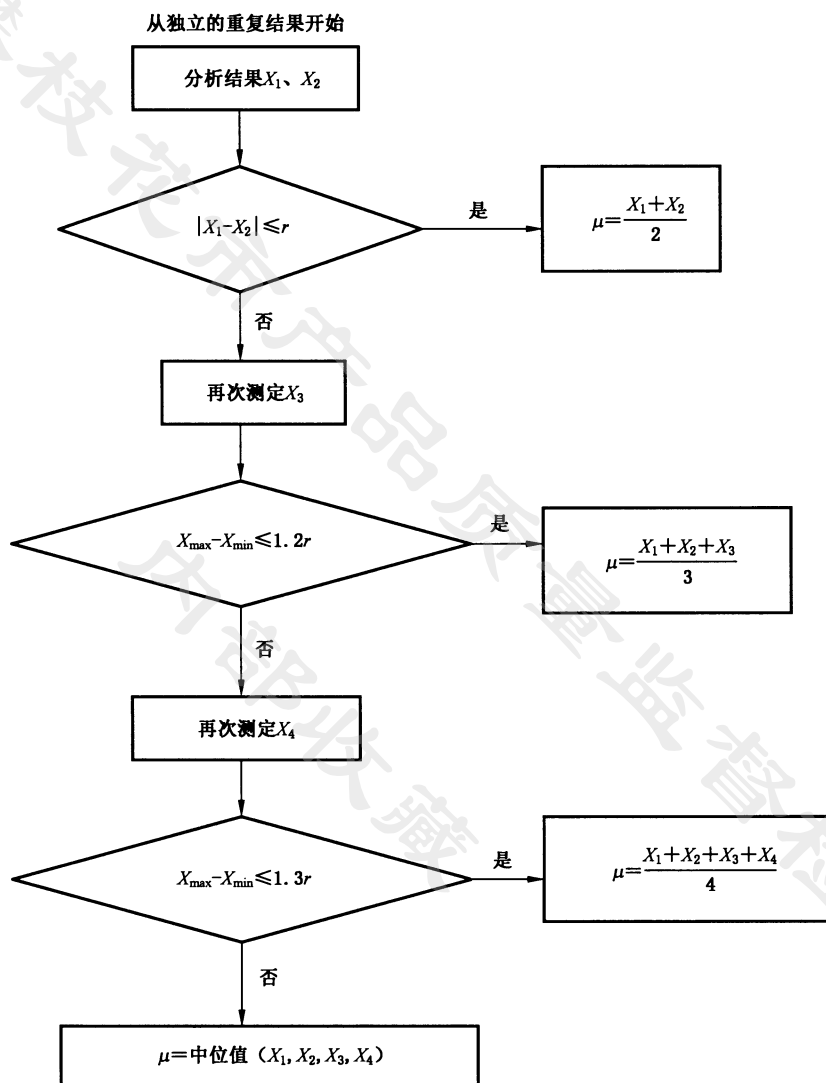


图 A.1 试验样分析值接受程序流程图

附 录 B
(资料性附录)
共同精密度试验原始数据

共同精密度试验原始数据见表 B.1。

表 B.1 精密度试验原始数据

样品	实验室测定的氮含量(质量分数)/%						
	1	2	3	4	5	6	7
水平 1	9.847	9.598	9.805	9.916	9.859	9.643	9.830
	9.697	9.739	9.862	9.850	9.864	9.652	9.834
	9.834	9.606	9.831	9.883	9.861	9.643	9.854
水平 2	11.620	11.558	11.602	11.393	11.547	11.398	11.629
	11.559	11.458	11.620	11.313	11.550	11.376	11.562
	11.509	11.442	11.643	11.302	11.565	11.418	11.429
水平 3	13.722	13.555	13.732	13.750	13.741	13.417	13.620
	13.874	13.654	13.674	13.870	13.726	13.408	13.560
	13.623	13.604	13.703	13.800	13.744	13.425	13.651
水平 4	15.952	15.980	16.103	16.270	16.050	16.096	15.799
	15.941	15.888	16.014	16.350	16.017	16.023	15.862
	16.068	15.781	15.924	16.185	16.054	16.032	16.025
水平 5	19.281	18.939	19.064	19.300	18.994	19.136	19.142
	19.252	19.089	18.794	19.360	18.938	19.117	19.026
	19.362	18.795	18.925	19.380	18.966	19.124	18.968