

中华人民共和国国家标准

GB/T 24583.3—2019
代替 GB/T 24583.3—2009

钒氮合金 氮含量的测定 蒸馏-中和滴定法

Vanadium-nitrogen—Determination of nitrogen content—
Distillation-neutralization titration method

2019-06-04 发布

2020-05-01 实施

国家市场监督管理总局 发布
中国国家标准化管理委员会

前 言

GB/T 24583 钒氮合金的分析方法共分为 8 个部分：

- GB/T 24583.1 钒氮合金 钒含量的测定 硫酸亚铁铵滴定法；
- GB/T 24583.2 钒氮合金 氮含量的测定 惰性气体熔融热导法；
- GB/T 24583.3 钒氮合金 氮含量的测定 蒸馏-中和滴定法；
- GB/T 24583.4 钒氮合金 碳含量的测定 红外线吸收法；
- GB/T 24583.5 钒氮合金 磷含量的测定 铋磷钼蓝分光光度法；
- GB/T 24583.6 钒氮合金 硫含量的测定 红外线吸收法；
- GB/T 24583.7 钒氮合金 氧含量的测定 红外线吸收法；
- GB/T 24583.8 钒氮合金 硅、锰、磷、铝含量的测定 电感耦合等离子体原子发射光谱法。

本部分为 GB/T 24583 的第 3 部分。

本部分按照 GB/T 1.1—2009 给出的规则起草。

本部分代替 GB/T 24583.3—2009《钒氮合金 氮含量的测定 蒸馏-中和滴定法》。本部分与 GB/T 24583.3—2009 相比，主要技术变化如下：

- 将测定范围(质量分数)修改为“8.00%~20.00%”(见第 1 章,2009 年版的第 1 章)；
- 修改了“规范性引用文件”(见第 2 章,2009 年版的第 2 章)；
- 修改了试样的采取和制备方法(见第 6 章,2009 年版的第 6 章)；
- 由“在低温电炉上加热溶解”修改为“在电炉上加热至冒烟溶解”(见 7.4,2009 年版的 7.4)；
- 修改了分析结果的确定和表示(见 8.2,2009 年版的 7.7.2)；
- 用实验室间精密度共同试验数据统计的重复性限 r 和再现性限 R 代替了允许差(见第 9 章,2009 年版的第 9 章)。

本部分由中国钢铁工业协会提出。

本部分由全国生铁和铁合金标准化技术委员会(SAC/TC 318)归口。

本部分起草单位：攀钢集团有限公司、河钢股份有限公司承德分公司、国家钒钛制品质量监督检验中心、交城义望铁合金有限责任公司、青岛中科联实验室技术服务有限公司、冶金工业信息标准研究院。

本部分主要起草人：钟华、仲利、汪雪梅、柳朝阳、郑小敏、苏洋、李兰杰、杨新能、周开著、章伟、刘林、刘雅健、卢春生。

本部分所代替标准的历次版本发布情况为：

- GB/T 24583.3—2009。

钒氮合金 氮含量的测定

蒸馏-中和滴定法

警示——使用本部分的人员应有正规实验室工作的实践经验。本部分并未指出所有可能的安全问题。使用者有责任采取适当的安全和健康措施,并保证符合国家有关法规规定的条件。

1 范围

GB/T 24583 的本部分规定了蒸馏-中和滴定法测定钒氮合金中的氮含量。

本部分适用于钒氮合金中氮含量的测定。测定范围(质量分数):8.00%~20.00%。

2 规范性引用文件

下列文件对于本文件的应用是必不可少的。凡是注日期的引用文件,仅注日期的版本适用于本文件。凡是不注日期的引用文件,其最新版本(包括所有的修改单)适用于本文件。

GB/T 6379.1 测量方法与结果的准确度(正确度与精密度) 第1部分:总则与定义

GB/T 6379.2 测量方法与结果的准确度(正确度与精密度) 第2部分:确定标准测量方法重复性与再现性的基本方法

GB/T 6682 分析实验室用水规格和试验方法

GB/T 8170 数值修约规则与极限数值的表示和判定

GB/T 20567 钒氮合金

3 原理

试料在硫磷混合酸介质中分解,其中的氮转化成铵盐,在过量碱的作用下,生成的氨气随同水蒸气被蒸馏分离出来,该蒸气经冷凝后形成氨水。用硼酸溶液吸收氨水,用氨基磺酸标准滴定溶液进行滴定。

4 试剂和材料

分析中除另有说明外,仅使用认可的分析纯试剂和符合 GB/T 6682 规定的三级及三级以上蒸馏水或去离子水或纯度相当的水。

4.1 硫酸, $\rho=1.84$ g/mL。

4.2 磷酸, $\rho=1.70$ g/mL。

4.3 硼酸溶液,25 g/L。

4.4 氢氧化钠溶液,500 g/L。

称取 500 g 氢氧化钠,溶于 800 mL 水中,加数粒锌粒,加热煮沸 10 min,取下冷却,取出残余锌粒,用水稀释至 1 000 mL,混匀,贮于塑料瓶中。

注:将氢氧化钠缓慢加入装有水的烧杯中,并不断搅拌。如果放热较大可在有流水冷却的环境中配制。

4.5 甲基红-次甲基蓝混合指示剂。

称取 0.125 g 甲基红和 0.083 g 次甲基蓝,溶于 100 mL 乙醇中,贮于棕色瓶内,混匀。

4.6 氨基磺酸标准滴定溶液,约 0.05 mol/L。

4.6.1 配制称取 9.7 g 氨基磺酸,置于 500 mL 烧杯中,加水溶解,移入 2 000 mL 容量瓶中,以水稀释至刻度,混匀。

4.6.2 标定称取 2.649 7 g 预先于 270 ℃灼烧至恒量并在干燥器中冷却至室温的基准无水碳酸钠,置于 100 mL 烧杯中,加水溶解后,移入 1 000 mL 容量瓶中,稀释至刻度,混匀,其浓度(1/2 Na₂CO₃)为 0.050 00 mol/L。

分取 20.00 mL 该溶液三份分别于 250 mL 锥形瓶中,加水约 40 mL,再加 3 滴甲基红-次甲基蓝混合指示剂(见 4.5),用氨基磺酸标准滴定溶液滴定至溶液由绿色刚好变为玫瑰红色为终点。三份被滴定溶液所消耗的氨基磺酸标准滴定溶液体积的极差不大于 0.05 mL 时,取其平均值,否则,应重新标定。按式(1)计算氨基磺酸标准溶液的浓度:

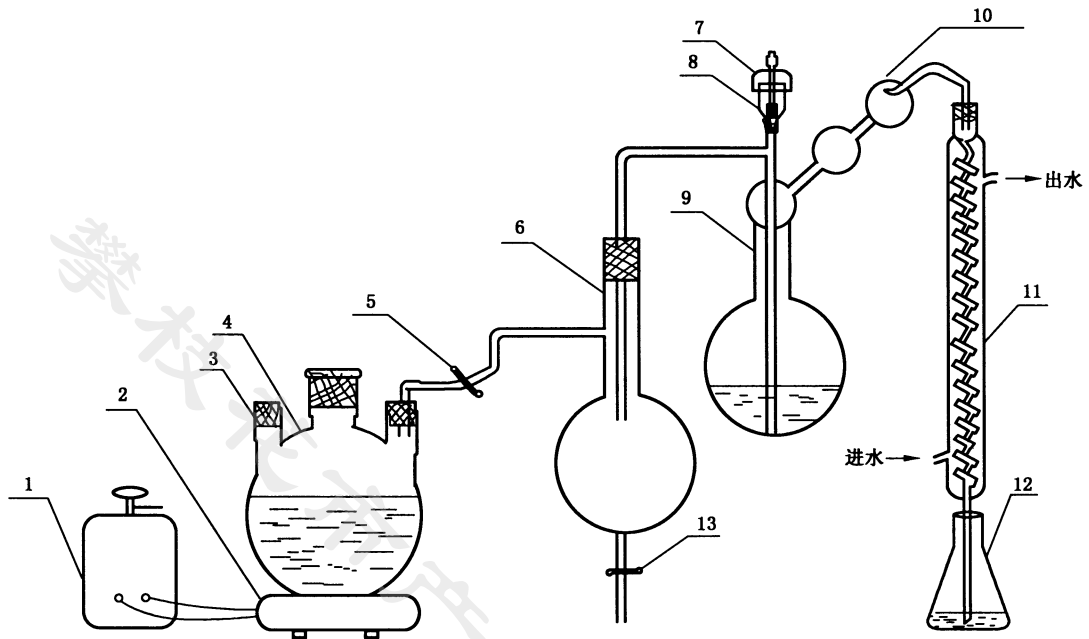
$$c = \frac{0.050\ 00 \times 20.00}{V_1} \dots\dots\dots(1)$$

式中:

- c ——氨基磺酸标准滴定溶液的浓度,单位为摩尔每升(mol/L);
- V_1 ——滴定时消耗的氨基磺酸标准滴定溶液的体积,单位为毫升(mL);
- 0.050 00 ——碳酸钠的浓度,单位为摩尔每升(mol/L);
- 20.00 ——分取碳酸钠基准溶液的体积,单位为毫升(mL)。

5 仪器和设备

蒸馏装置,示意图见图 1。



说明:

- 1 —— 调压器;
- 2 —— 电炉;
- 3 —— 橡皮塞;
- 4 —— 三颈烧瓶;
- 5、13 —— 弹簧夹;
- 6 —— 废液瓶;

- 7 —— 磨口罩;
- 8 —— 漏斗;
- 9 —— 蒸馏瓶;
- 10 —— 双球分馏器;
- 11 —— 冷凝管;
- 12 —— 吸收瓶。

图 1 蒸馏装置示意图

6 取样和制样

按照 GB/T 20567 的规定进行试样的采取和制备,试样应全部通过 0.125 mm 筛孔。

7 分析步骤

7.1 测定次数

对同一试样,至少独立测定 2 次。

7.2 试料

称取 0.10 g 试样,精确至 0.000 1 g。

7.3 空白试验

随同试样做空白试验。

7.4 试料的溶解

将试料(见 7.2)置于 250 mL 锥形瓶中,加入 10 mL 硫酸(见 4.1)、7 mL 磷酸(见 4.2),在瓶口放置一短颈小漏斗,在电炉上加热至冒烟溶解。当瓶内无明显气泡产生时,再继续加热并冒烟 15 min,取下

冷却至室温后,加入约 50 mL 水,冷却,备蒸馏。

7.5 蒸馏

7.5.1 蒸馏前,用水蒸气充分清洗蒸馏装置。在蒸馏瓶中加入 50 mL 左右蒸馏水,用空吸收瓶承接蒸馏冷却液,空蒸 5 min~10 min,停止加热后,立即打开图 1 中橡皮塞 3,夹紧弹簧夹 5,蒸馏瓶中的溶液如果能快速倒流至废液瓶中,表明蒸馏系统密闭性良好,否则蒸馏系统漏气,应检查各接口是否连接良好,或重新连接。直至蒸馏系统密闭性良好,方可使用。

7.5.2 在吸收瓶内,加入 30 mL 硼酸溶液(见 4.3)和 4 滴甲基红-次甲基蓝混合指示剂(见 4.5),置于冷凝管的下端,使冷凝管的下端浸入硼酸溶液(见 4.3)中。

7.5.3 将试液(见 7.4)从漏斗处缓慢倒入蒸馏瓶中,并用水冲洗锥形瓶和漏斗 3 次~5 次。然后经漏斗缓慢加入 80 mL 氢氧化钠溶液(见 4.4)于蒸馏瓶中,并用水冲洗漏斗。

7.5.4 立即加盖磨口罩,调节调压器的电压,通电加热蒸馏,同时松开图 1 中弹簧夹 5,夹紧弹簧夹 13。控制适宜的蒸馏速度(以产生的蒸汽不会把磨口罩吹起为宜),待馏出液达 120 mL,降低吸收瓶,使溶液离开冷凝管口;再继续蒸馏约 1 min,用少量水冲洗冷凝管口,取下吸收瓶。

7.5.5 断电,打开图 1 中橡皮塞 3,夹紧弹簧夹 5,这时蒸馏瓶中的废液快速倒流至废液瓶中,打开弹簧夹 13 放出废液。

7.6 滴定

用氨基磺酸标准滴定溶液(见 4.6)滴定馏出液,当吸收瓶中溶液由绿色刚好变为玫瑰红色即为终点。

8 分析结果的计算和表示

8.1 氮含量的计算

按式(2)计算氮的含量 w_N ,数值以质量分数(%)表示:

$$w_N = \frac{c(V - V_0) \times 14.00}{m \times 1000} \times 100 \quad \dots\dots\dots (2)$$

式中:

- c —— 滴定用氨基磺酸标准滴定溶液的浓度,单位为摩尔每升(mol/L);
- V —— 滴定试液消耗氨基磺酸标准滴定溶液体积,单位为毫升(mL);
- V_0 —— 滴定随同试样空白消耗氨基磺酸标准滴定溶液体积,单位为毫升(mL);
- m —— 试料量,单位为克(g);
- 14.00 —— 氮的摩尔质量,单位为克每摩尔(g/mol)。

8.2 分析结果的确定和表示

同一试样两次独立分析结果差值的绝对值不大于重复性限 r ,则取算术平均值作为分析结果。如果两次独立分析结果差值的绝对值大于重复性限 r ,则按照附录 A 的规定追加测量次数并确定分析结果。

分析结果按 GB/T 8170 将数值修约至小数点后两位。

9 精密度

本部分的精密度数据是在 2017 年由 6 个实验室对 5 个水平的氮含量样品进行共同实验确定。每

个实验室对每个水平的氮含量在 GB/T 6379.1 规定的重复性条件下独立测定 3 次。共同试验数据按 GB/T 6379.2 进行统计分析,统计结果表明氮的质量分数与其重复性限 r 和再现性限 R 间分别存在函数关系,函数关系式计算结果见表 1。各实验室报出的原始数据参见附录 B。

表 1 精密度

氮的质量分数/%	重复性限 r	再现性限 R
8.00~20.00	$r=0.032\ 4+0.011\ 3\ w$	$\lg R=-1.281\ 6+0.710\ 9\ \lg w$

10 试验报告

试验报告应包括下列内容:

- a) 实验室名称和地址;
- b) 试验报告发布日期;
- c) 采用标准编号;
- d) 样品识别必要的详细说明;
- e) 分析结果;
- f) 结果的测定次数;
- g) 测定过程中存在的任何异常特性以及本部分中未规定而可能对试样或认证标样的分析结果产生影响的任何操作。

附 录 A
(规范性附录)
试验样分析值接受程序流程图

图 A.1 为试样分析结果接受程序流程图。

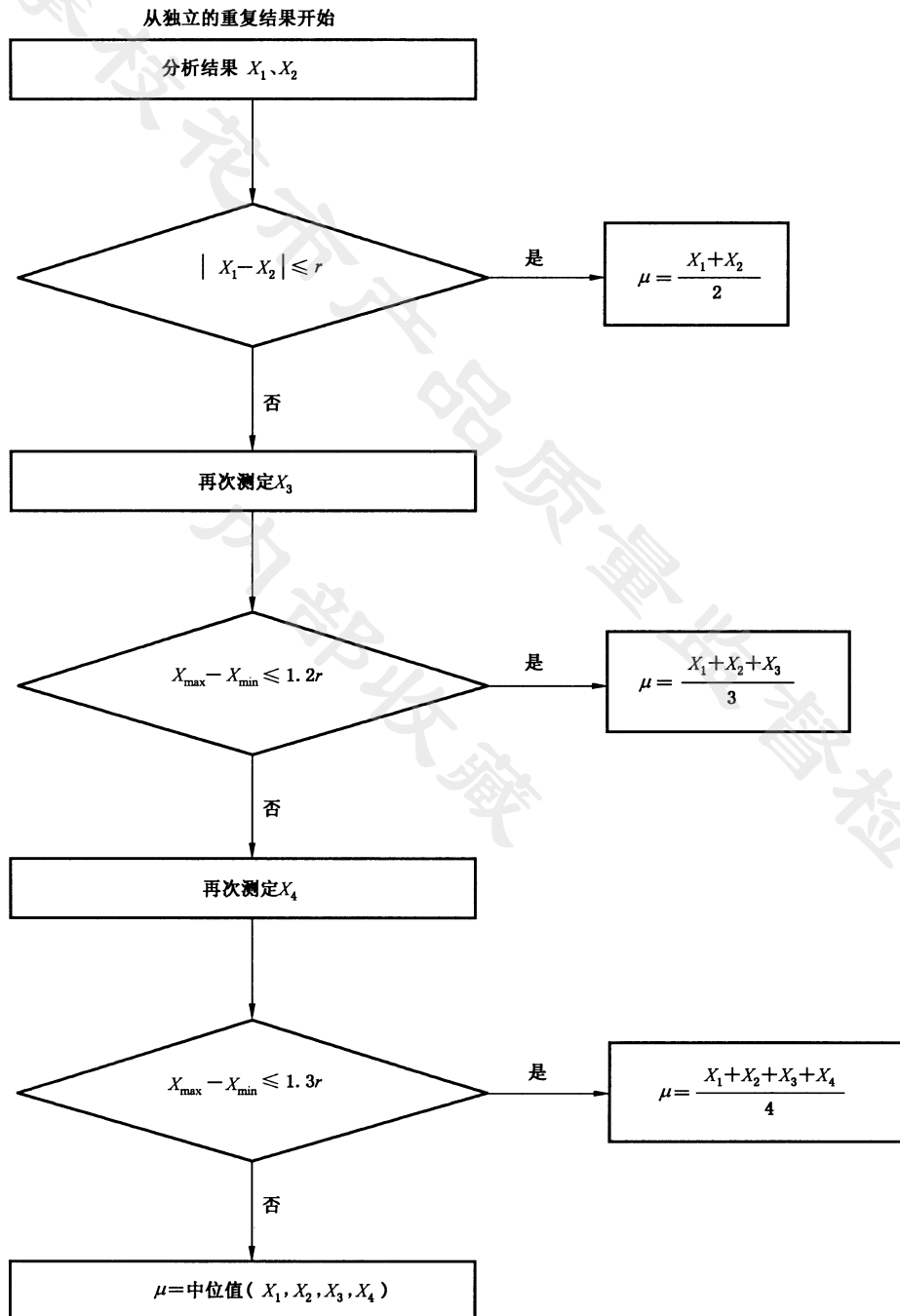


图 A.1 试验样分析值接受程序流程图

附 录 B
(资料性附录)
共同精密度试验原始数据

共同精密度试验原始数据见表 B.1。

表 B.1 精密度试验原始数据

样品	实验室测定的氮含量(质量分数)/%					
	1	2	3	4	5	6
水平 1	9.644	9.702	9.807	9.759	9.600	9.834
	9.590	9.632	9.842	9.764	9.689	9.783
	9.746	9.772	9.773	9.701	9.648	9.854
水平 2	11.462	11.796	11.558	11.607	11.548	11.509
	11.440	11.726	11.558	11.650	11.619	11.502
	11.303	11.657	11.625	11.595	11.578	11.589
水平 3	13.633	13.611	13.758	13.741	13.517	13.423
	13.571	13.681	13.758	13.726	13.558	13.460
	13.480	13.751	13.725	13.644	13.695	13.451
水平 4	15.906	15.914	15.976	15.709	16.196	16.099
	15.967	16.054	16.011	15.836	16.224	15.962
	16.009	15.984	16.045	15.887	16.032	16.125
水平 5	18.970	19.125	18.783	19.194	19.136	19.042
	19.115	19.195	18.818	19.138	19.117	19.226
	19.065	19.265	18.844	18.960	19.004	18.968